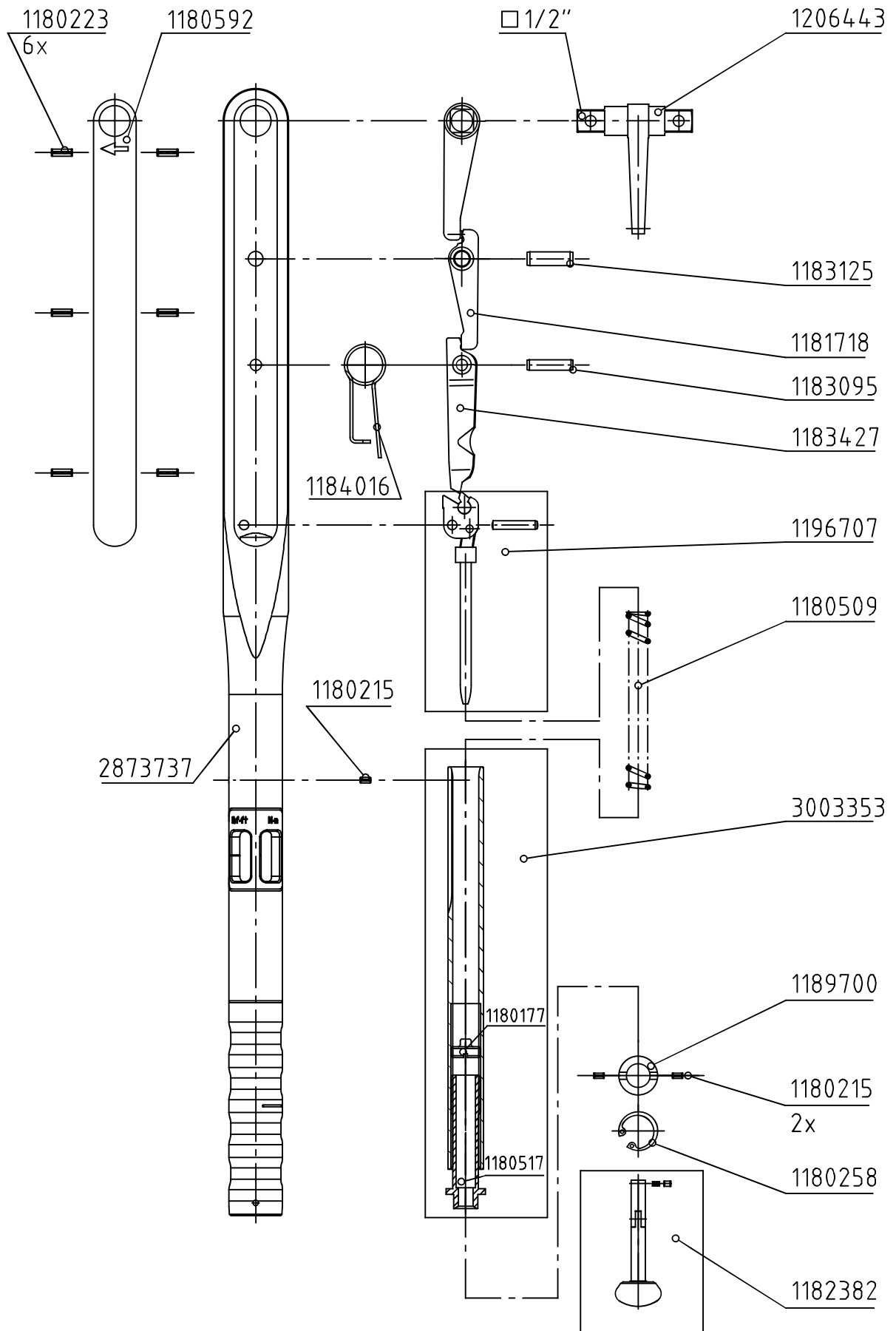


Index	A	B
Änderungs-Nr.	3283_0	3378_0
Änderung	2873737 war 1180533 Auf Design 2016 umgestellt; Firmenname geändert; 3003353 war 1182587; Bereich geändert	
Datum	12.05.14	01.12.16
Name	M.Elsner	M.Elsner



gültig ab 2016

GEDORE
TorqueTech GmbH · Solingen

Bearb.	16.08.01	Schlubbe	Änderungsindex	Ident.-Nr. (Teilenummer)
Gepr.	20.08.01	Baumann	B	7685960_1
Norm				
Bezeichnung				
8567-10 Dremometer CL 1/2" 60-300 N·m				